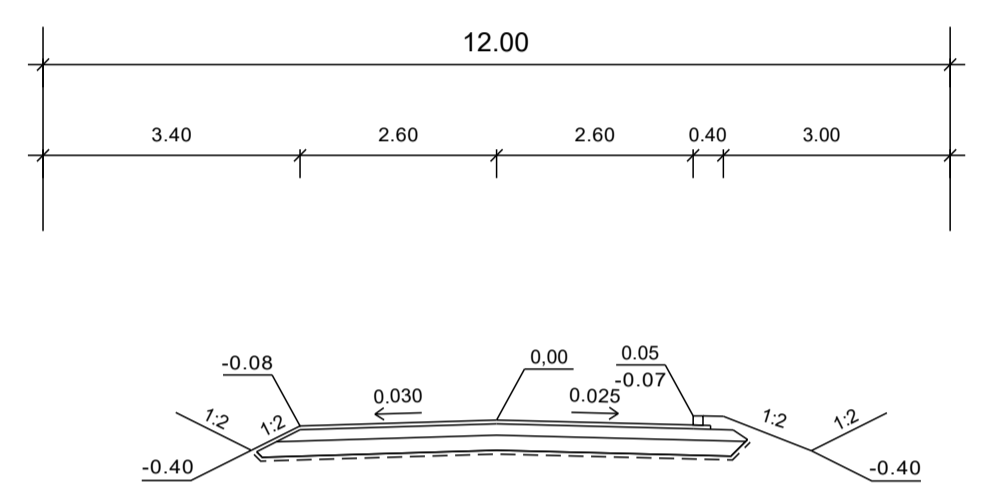
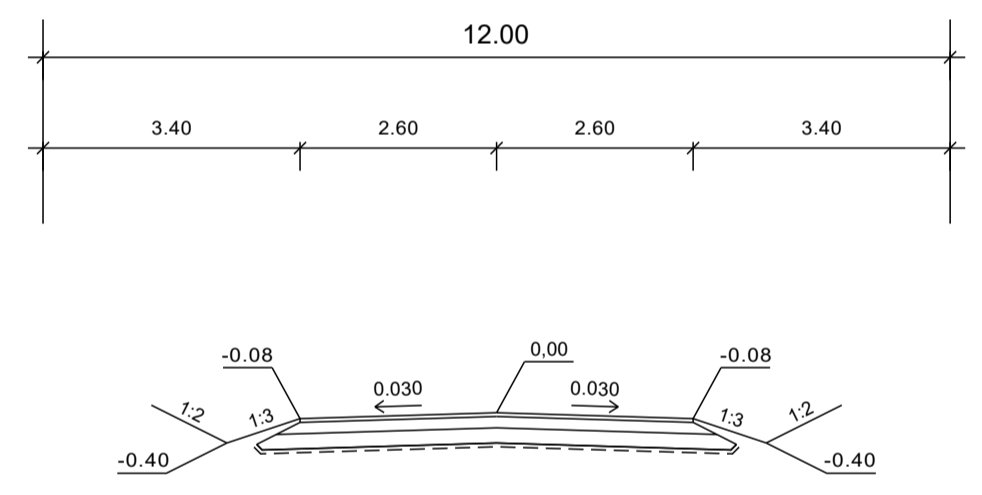


- AJORATA, ASFALTTI
- NURMI
- VALAISINPYLVÄS, PUU, digitoitu
- VALAISINPYLVÄS, PUU, mitattu
- OJAN VIRTAAUSSUUNTA
- OJAPAINANNE
- LIIMATTAVA REUNAKIVI, betoni, h= 12 cm
- SUUNNITELTU HULEVESIKAIVO
- nyk. HULEVESIKAIVO, POISTETTAVA HULEVESIKAIVO

TYYPPIPOIKKILEIKKAUS PAALULTA 210  
1:100



TYYPPIPOIKKILEIKKAUS PAALULTA 390  
1:100



Koordinaattijärjestelmä ETRS-GK23		Kortteusjärjestelmä N2000	
KOHTEEN NIMI JA OSOITE		PIIRUSTUKSEN SISÄLTÖ	
SAUVON KUNTA JUHONTIEN PARANTAMINEN KATUSUUNNITELMA		Asemapiirustus, plv 250-460	
		MITTAKAAVA 1:500	
<b>SWECO</b>	SUUNN. M.Närva	TIEDOSTO	
	TARK.	Asemapiirustus.dwg	
HYV.	SUUNNALA	TYÖ N:O	PIIR N:O
Sweco Finland Oy Lemminkäisenkatu 34, 20520 TURKU	13.3.2026	TKA	25024861
		K2.3	MUIUTOS